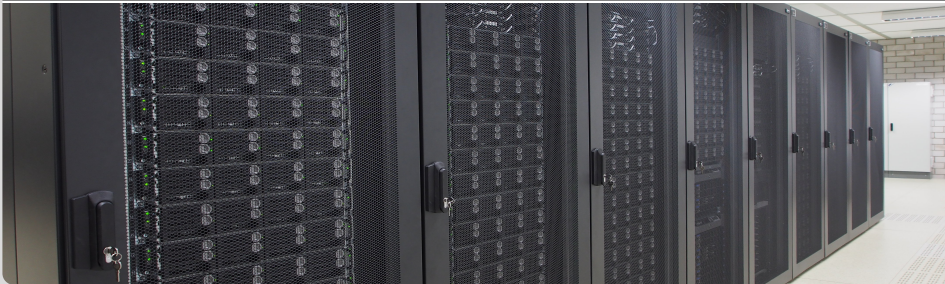


bwHPC Hardware

(Richard Walter, Simon Raffener | 21. September 2015)

STEINBUCH CENTRE FOR COMPUTING

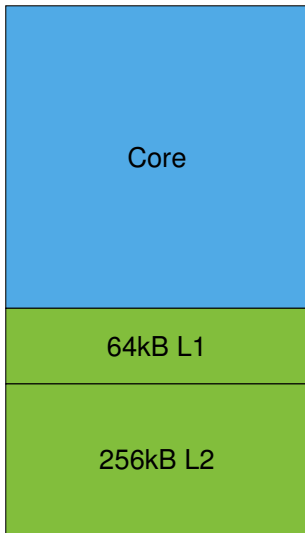


- CPUs
- Knoten
- Netzwerk

Eigenschaften aller CPUs:

- Turbo Boost
 - dynamisches Übertakten
 - nicht abschaltbar
- Hyperthreading
 - derzeit nicht nutzbar
- Vektorbefehlssatz
 - Floating Point nur über Vektoreinheiten
- 32 kB L1 D-Cache / Core
- 32 kB L1 I-Cache / Core
- 256 kB L2 cache / Core

CPUs (Aufbau)

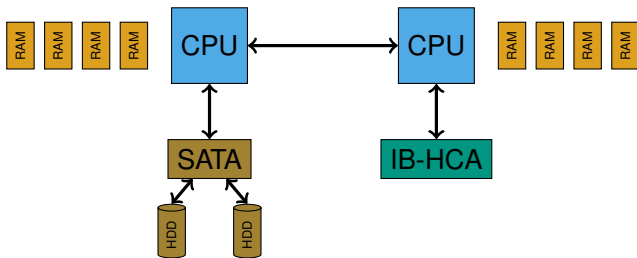


CPUs (Aufbau)

Core 1	Core 2	...	Core N
64kB L1	64kB L1	...	64kB L1
256kB L2	256kB L2	...	256kB L2
XX MB L3			

- plus 4 Speichercontroller DDR3
- plus 2 QPI 8GT/s

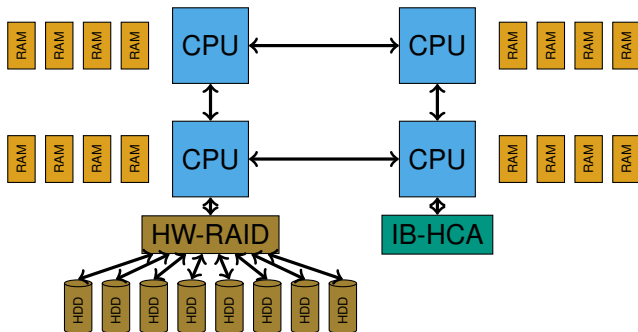
Dünne Knoten bwUniCluster und ForHLR



- 64 GiB RAM
- Festplatten je 1 TB, 7200 rpm, Software-RAID0
- InfiniBand: ConnectX-3 FDR (56 GBit/s Brutto, Netto > 6 GB/s)

	bwUniCluster	ForHLR
Cores/Socket	8	10
CPU-Takt	2,6 GHz	2,5 GHz
L3-Cache/Socket	20 MiB	25 MiB
Speichertakt	1600 MHz	1866 MHz

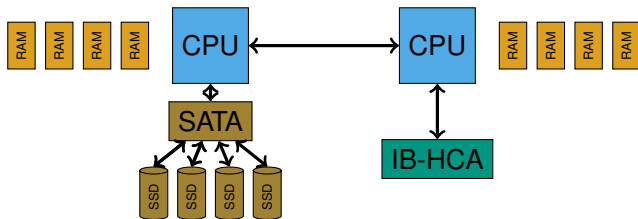
Dicke Knoten bwUniCluster und ForHLR



- CPUs mit 8 Cores je Socket, 20 MiB L3-Cache
- Festplatten je 1 TB, 7200 rpm, Hardware-RAID5
- InfiniBand: ConnectX-3 FDR (56 GBit/s Brutto, Netto > 6 GB/s)

	bwUniCluster	ForHLR
CPU-Takt	2,4 GHz	2,6 GHz
Speicher	1 TiB @1333MHz	512 GiB @1600 MHz

Knoten bwForCluster Ulm (Justus)

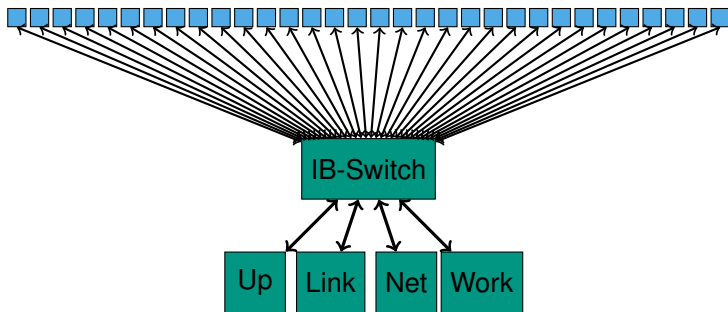


- Infiniband: TrueScale QDR (40 GBit/s Brutto, Netto >3 GB/s)

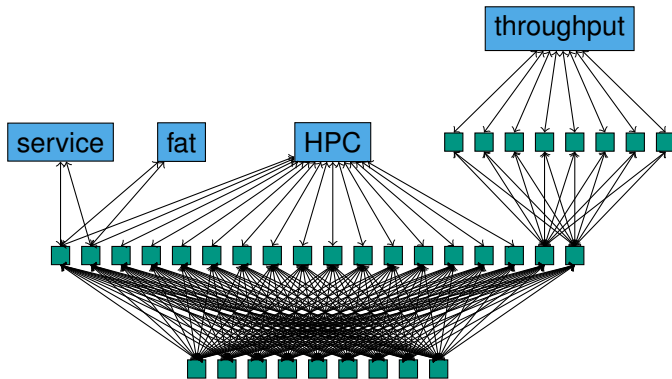
	Typ1	Typ2	Typ3
Speicher	128 GB	128GB	512GB
SSDs	-	4*240 GB	4*480GB

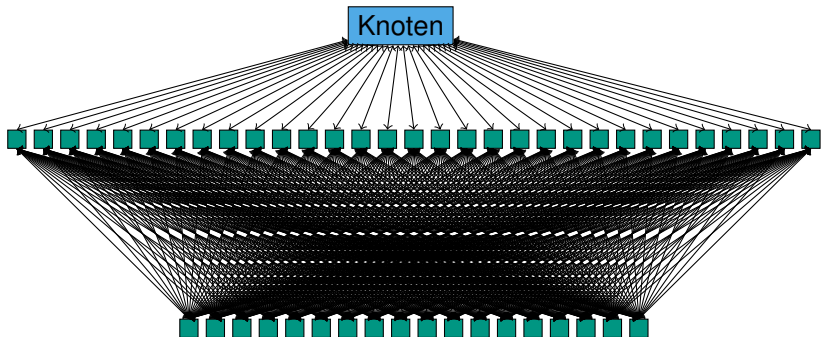
- 8 Cores/Socket, Haswell (AVX2)
- DDR4 @1866 MHz
- Nenntakt 2,4 GHz, AVX-Basistakt 2,1 GHz, Turbo bis 3,2 GHz
- ⇒ Performanceprognosen nahezu unmöglich

- bwUniCluster zweigeteilt
 - Fat Tree-Bereich für HPC
 - Blocking-Bereich für Throughput Computing
 - Besteht aus 8 „Inseln“ (Je 32 Knoten und 4 Uplinks)
- ForHLR nur Fat Tree
- JUSTUS nur Blocking-Bereich



InfiniBandnetz (2, bwUniCluster)

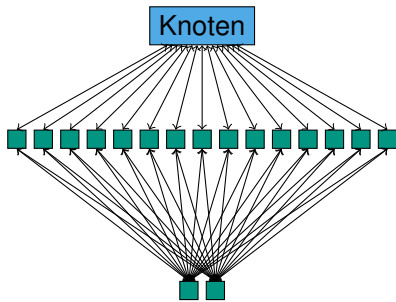




Orientierung mit

- `SLURM_TOPOLOGY_ADDR`
- `SLURM_TOPOLOGY_ADDR_PATTERN`

InfiniBandnetz (4, JUSTUS)



- Inseln zu 32 Knoten
- 8:1 blocking